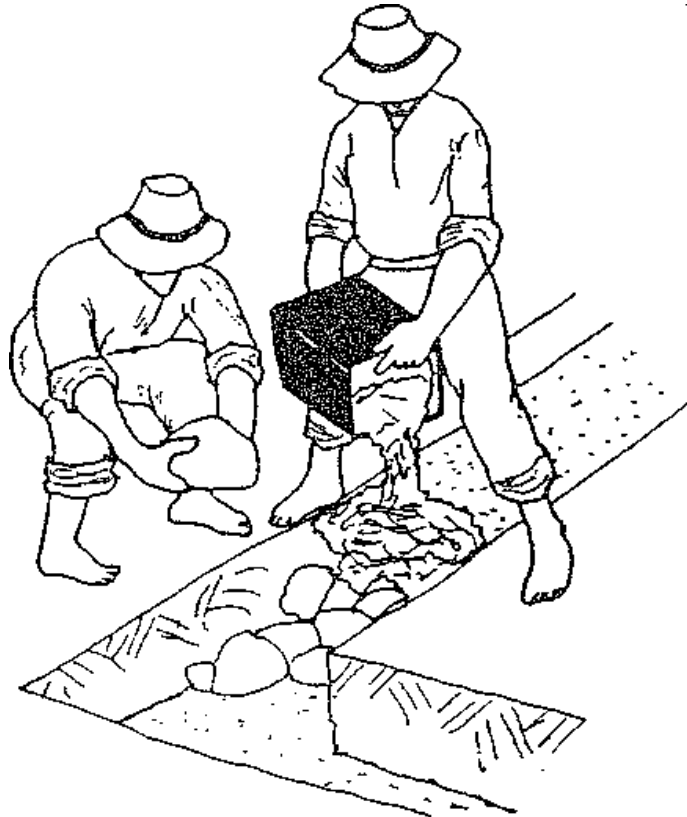


CONSTRUCCIÓN CON ADOBE - CIMENTACIÓN

GUATEMALA
PERÚ

08.01.88



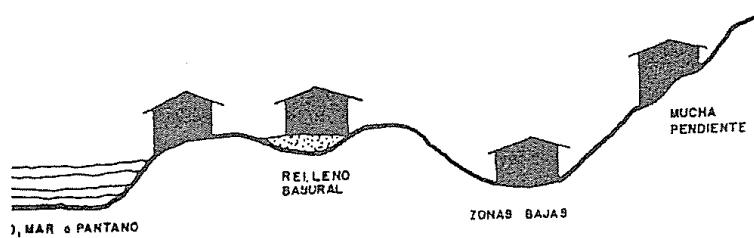
OBJETIVO

Dar un enfoque más claro en el proceso de construcción de una vivienda con adobe a través de una serie de normas específicas de diseño para este tipo de construcción.

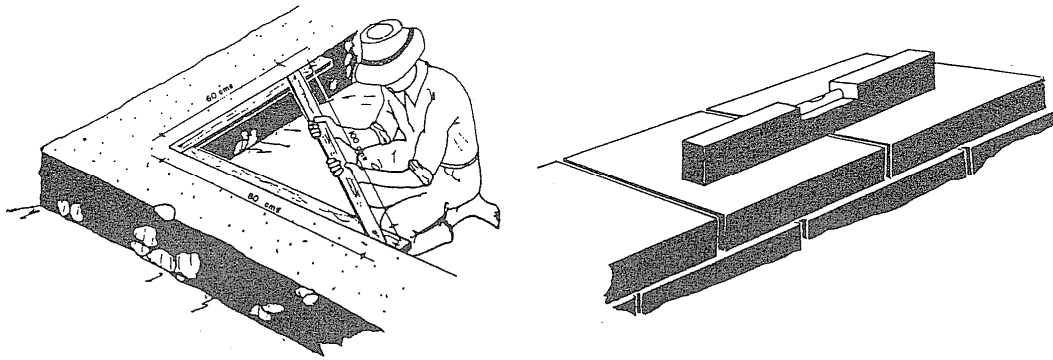
PRINCIPIO

Manual para la construcción con adobe donde se reseñan gráficamente las normas que se deben tener en cuenta en el inicio de la construcción de una vivienda de este tipo.

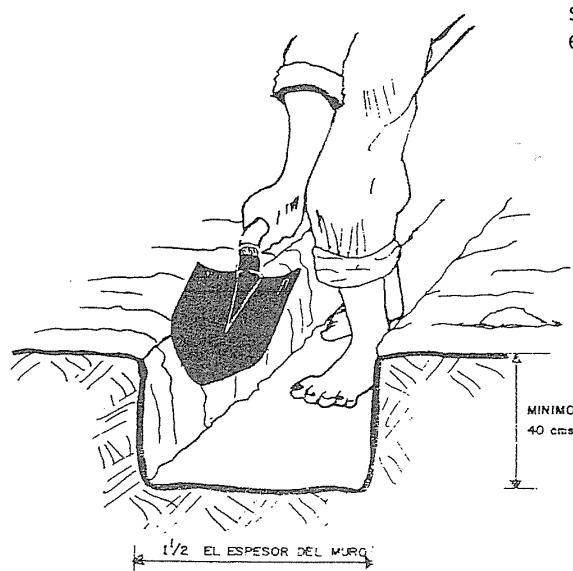
UBICACIONES NO RECOMENDADAS



Se debe elegir un terreno seco, sólido y plano, de preferencia ligeramente elevado del suelo adyacente y lejos de los barrancos.



La construcción de las bases, la cimentación y muro se deben hacer perfectamente nivelada y a escuadra.



Es importante que las excavaciones para cimientos se hagan hasta encontrar suelo firme y a no menos de 40 cms. El ancho de éstas debe ser como mínimo una y media veces el espesor del muro.

CONTACTOS

GUATEMALA

Cáritas de Guatemala

Apartado 1817 Ciudad de Guatemala – Guatemala

PERÚ

CRYZA Comisión de Reconstrucción y Rehabilitación de la Zona Afectada

PREVI Proyecto Experimental de Vivienda - Ministerio de Vivienda

Naciones Unidas – Perú

ANOTACIONES

Este manual fue preparado por la Comisión de Reconstrucción y Rehabilitación de la Zona Afectada (CRYZA) y por el Proyecto Experimental de Vivienda (PREVI). (Ministerio de Vivienda - Naciones Unidas) – Perú.